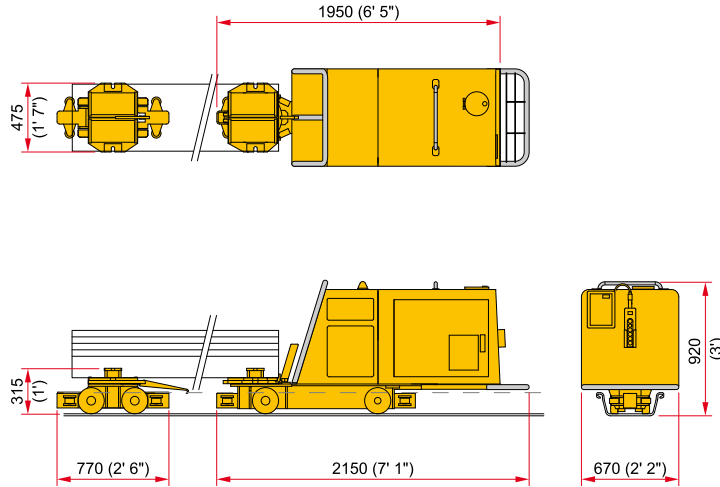


桩材自走装置 PR1



PR1	公制单位	美国标准
运送桩材	400 - 600 mm	15.75 - 23.62 in
轨道桩材	U 型 400 mm	U 型 15.75 in
载重能力	5000 kg	11000 lb
自走速度	15 - 30 m/min	49.2 - 98.4 ft/min
动力源	柴油引擎	
额定功率	5 kW	6.7 HP
重量	牵引车	645 kg / 1420 lb
	车斗	140 kg / 310 lb
设备总重量	785 kg	1730 lb

规格如有变动，恕不提前通知。